



Product details

09 32 000 6105

Male contact

Contact type	Power contact Han® K 12/2 + 6/36
Cross section	2.5 mm ²
Plating	Silver plated
Application	browsing..
Series	Han® Q
RoHS compliant	Yes

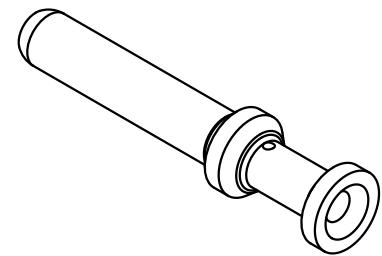
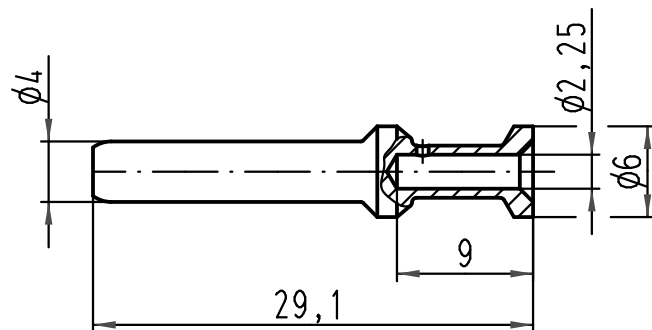
1 2 3 4 5 6

A

B

C

D



Leiterquerschnitt / wire gauge: 2,5mm² / AWG 14
 Abisolierlänge / stripping length: 9mm

All Dimensions in mm Original Size DIN A 4			Techn. Character.			Nicht tolerierte Maße / Free size tolerances					
				Dat.	Name	Maßstab / Scale 2:1	Han C Stiftkontakt gedreht 40A/ Han C male contact twisted 40A versilbert / silver plated				
			Detail.	14.01.09	Ho						
			Insp.		Tie						
			Stand.								
A			HARTING Electric GmbH & Co. KG D-32339 Espelkamp						TB 09 32 000 6105		
Mod.	Dat.	Name				Sub. TB 09 32 000 6105 v. 20.12.05			Blatt / page		